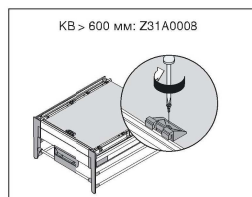
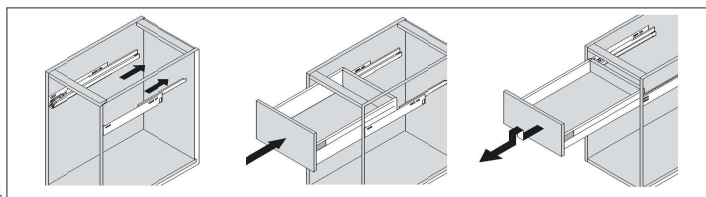
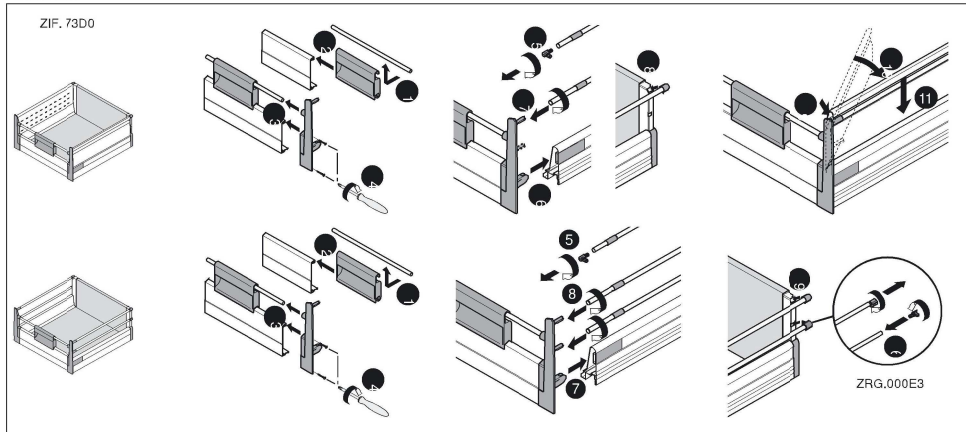
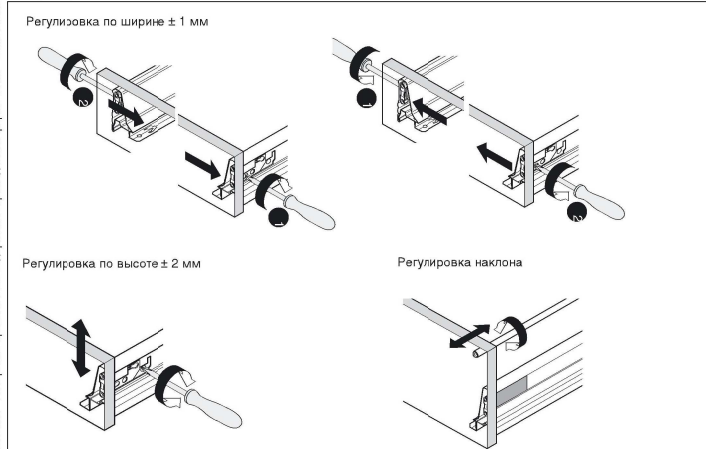


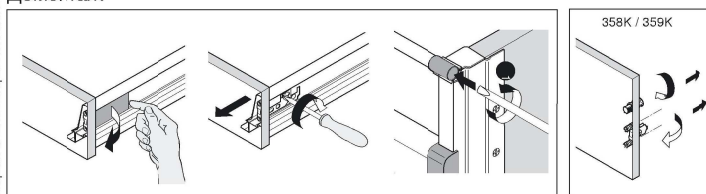
Монтаж



Регулировка



Демонтаж



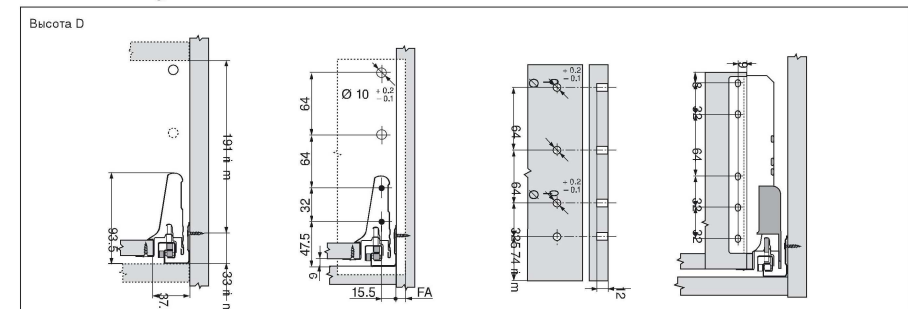
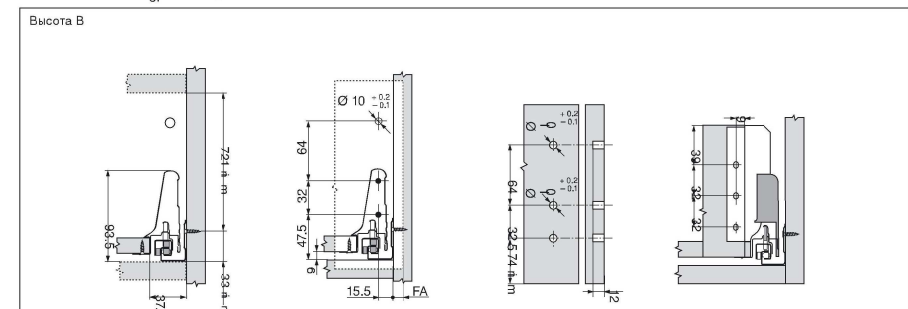
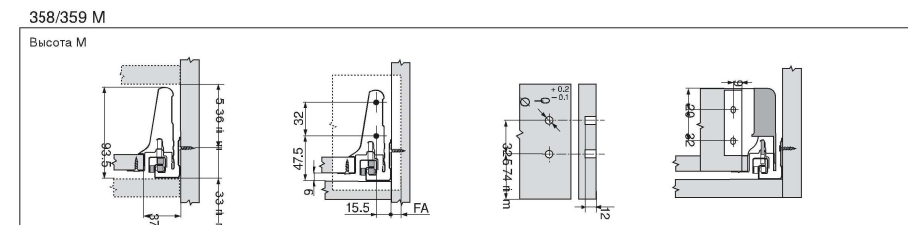
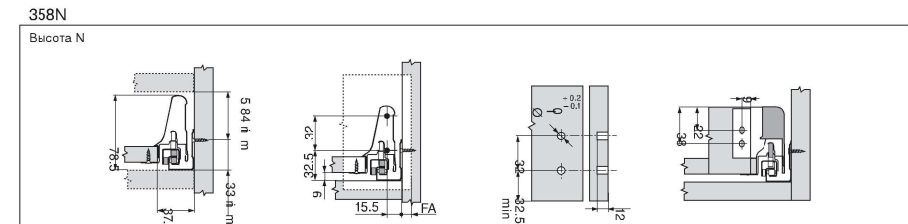
blum

Copyright Blum

TANDEMBOX plus

Инструкция по монтажу

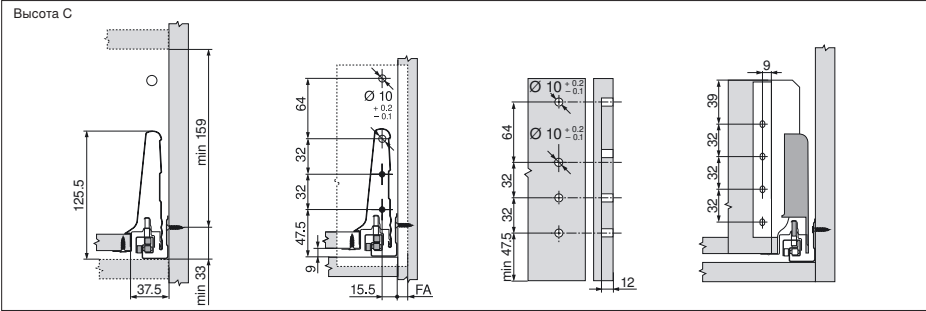
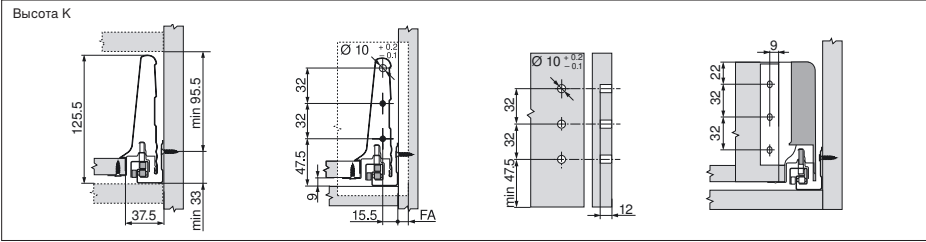
Необходимое пространство и установочные размеры



FA Наложение фасада

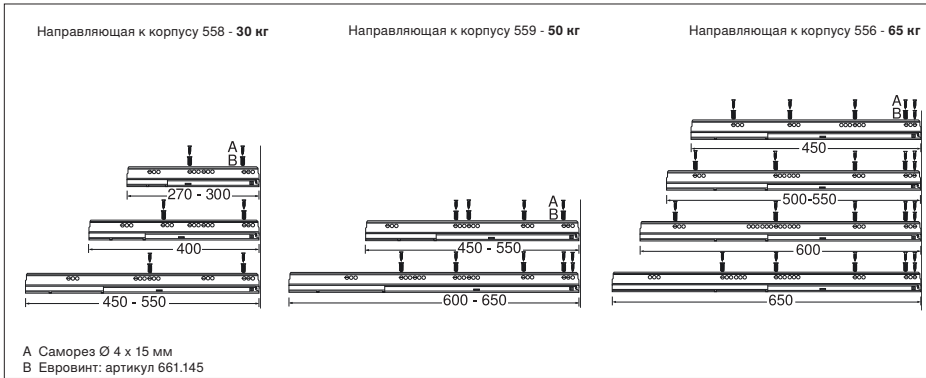
Необходимое пространство и установочные размеры

358/359K



FA Наложение фасада

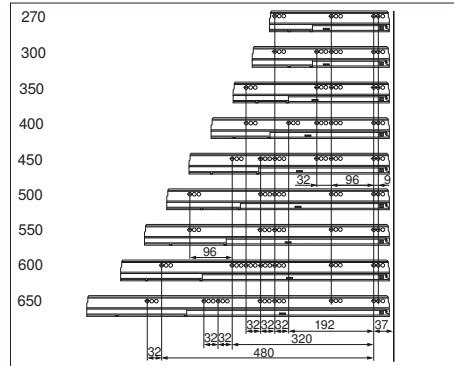
Крепление направляющих к корпусу



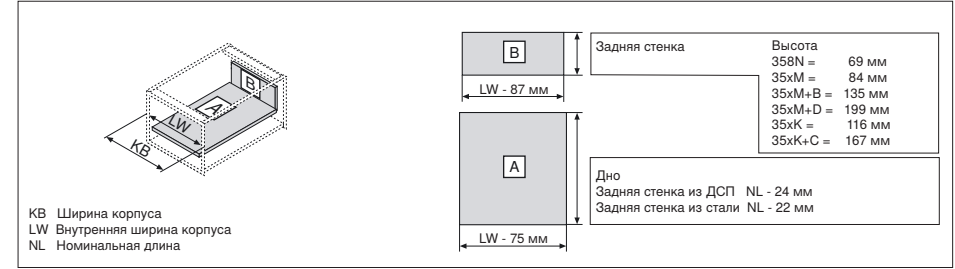
Позиция крепления направляющих к корпусу

NL Номинальная длина (мм)

Мин. внутренняя глубина корпуса = ном. длина NL + 3 мм

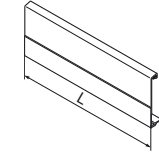


Раскрой для плит ДСП 16 мм

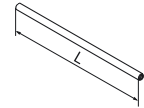


Расчет для внутреннего ящика

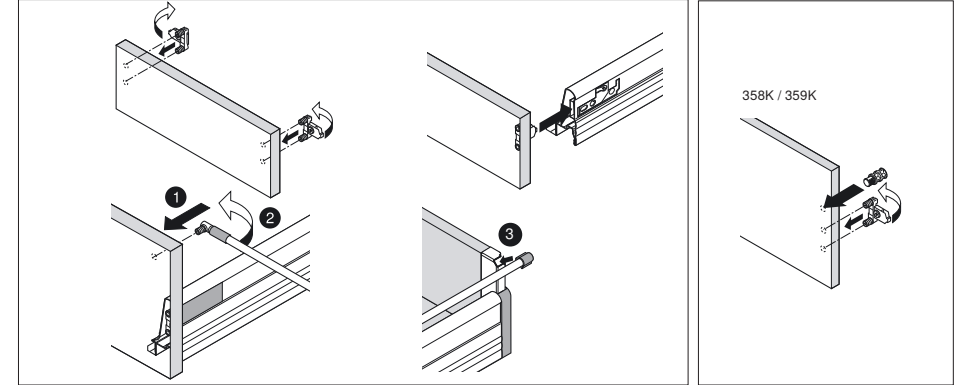
L = LW - 87 мм
(L = длина)
Z31A1081A



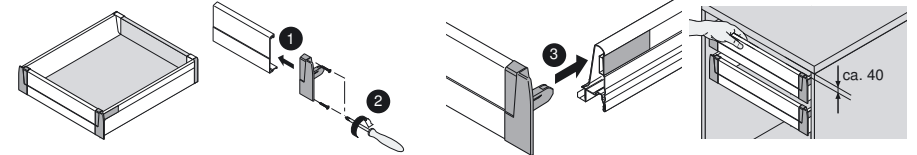
L = LW - 68 мм
ZRG.1094U



Монтаж



ZIF.70M0



ZIF.72B0

